







designed by Arzu Karakaya

El işçiliği ile oluşturulan doğal kaplama yüzeyler ve asimetrik formun eşsiz birleşimi...
Teleskopik raylı çekmeceler, akrilik kayar kapı da ürüne değer katan teknolojik komponentlerdir.

A unique combination of hand-made natural veneer surfaces and asymmetric form.
Technologic components such as full telescopic glides and acrylic sliding cupboard doors
adds value to the product.



Güç, prestij ve temsilin olağanüstü bir ifadesi. Asimetrisinin dayanılmaz çekiciliği.
An exceptional expression of prestige, representation and power. The irresistible charm of asymmetry.







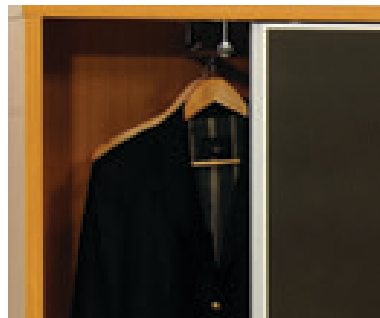
designed by Arzu Karakaya

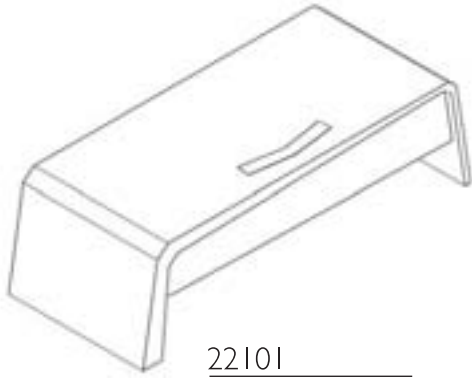
Kullanıcının vizyon ve ihtiyacına göre şekillendirilebilen masa ve dolap modüllerini geniş seçip ve çekmeceli elajer tamamlıyor...Cam ve ahşap alternatifleri olan masa lakımı küçük formun temsilçilerindedir..

Dolap sistemi , standart klasör dolaplarının ötesinde vestiyer bölümü , akıllık kayar kapığı ve dolap içinde dolap görünümü ile daha özel ve fonksiyonel bir dolap isteyenlerin tercihi..

The coffee table and the credenza completes the table and the cabinet modules which can be combined by the needs and the vision of the user. The table, with veneer and glass alternatives, is a representative of cubic form.

The cabinet system is beyond many other filing cabinets with its acrylic sliding door and the view of "the cabinet in cabinet look" in terms of functionality.





22101
245X100X75



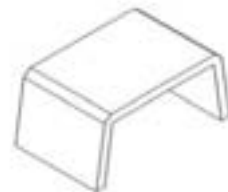
22141
260X45X190



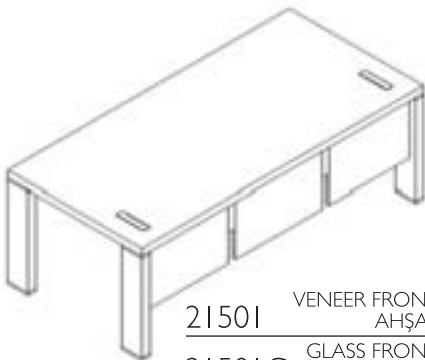
22151
115X50X73



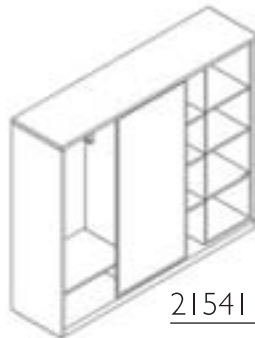
22152
43X60x57



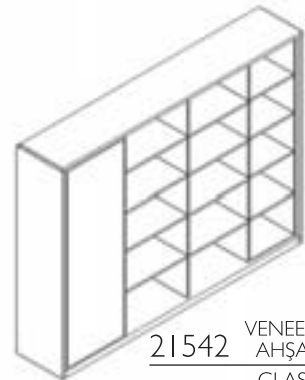
22171
100X60X45



21501 VENEER FRONT PANEL
AHŞAP PERDE
21501C GLASS FRONT PANEL
CAM PERDE
210X100X75



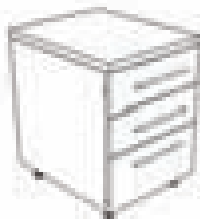
21541 VENEER DOOR
AHŞAP KAPAK
21541C GLASS DOOR
CAM KAPAK
180X48X160



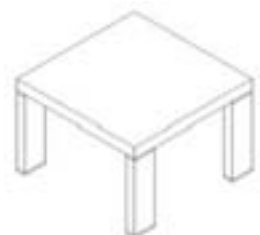
21542 VENEER DOOR
AHŞAP KAPAK
21542C GLASS DOOR
CAM KAPAK
220X48X190



21551
95X55X75



21552
43X60x57



21571
70X70X42